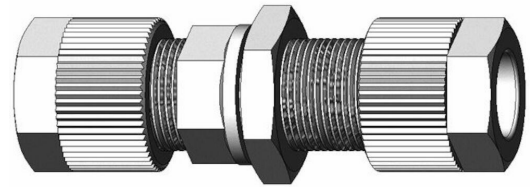


50 21521 - Union rett, tankgjennomføring

Beskrivelse

- Rett kobling for veggjennomgang PVDF
- PN 10
- Veggtykkelse maks 6 mm



Med forbehold om konstruksjonsendringer og tekniske endringer. Kan endres uten varsel

GPA Flowsystem A/S

Regnbueveien 9

NO-1405 Langhus

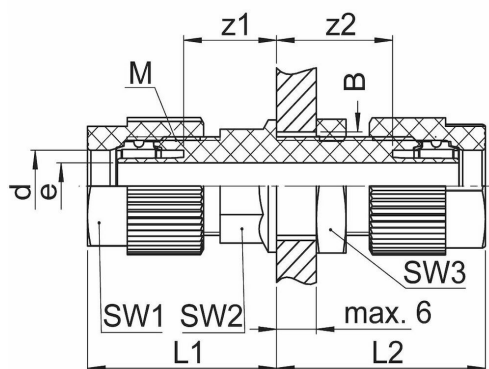
+47 (0)64-85 68 00

info@gpa.no

gpa.no

SO 21521 - Union rett, tankgjennomføring

Teknisk spesifikasjon



Artikkelnr	D/d	bar	B	M	SW1/SW2	SW3	L1/L2	e	z1	z2
1281500040	4/2	10	10.5	10 x 1	12/10	14	24/28	3.1	13	17
1281500060	6/4	10	10.5	10 x 1	12/14	14	24/28	2.8	13	17
1281500080	8/6	10	12.5	12 x 1	14/12	17	26/30	4.8	14	18
1281500100	10/8	10	14.5	14 x 1	17/14	19	27,5/31,5	6.6	14	17.5
1281500102	10/7	10	14.5	14 x 1	17/14	19	27,5/31,5	5.6	14	17.5
1281500120	12/10	10	16.5	16 x 1	19/17	22	30,5/33	8	14	20
1281500122	12/9	10	16.5	16 x 1	19/17	22	30,5/33	7	14	20
1281500160	16/13	10	22.5	22 x 1,5	24/22	30	42/50	11	19	27

Med forbehold om konstruksjonsendringer og tekniske endringer. Kan endres uten varsel

GPA Flowsystem A/S

Regnbueveien 9

NO-1405 Langhus

+47 (0)64-85 68 00

info@gpa.no

gpa.no